



## Ficha técnica de produto

Technique product file / Ficha técnica de produto

Data: 09.070.2021

Versão: 2.0

## IN.60.547

Accessórios para casa de banho /  
Bathroom accessories /  
Accesorios de baño

ET: 2410 / 2020

Documento confidencial / Confidential document / Documento confidencial © JNF 2021 www.jnf.pt

**Descrição** / Description / Descripción

**Versão** / Version / Versión

**Data** / Date / Data

**Material** / Material / Material

**Acabamento** / Finish / Acabado

**Accessórios** / Accessories / Accesorios

**Secador de mãos automático** / Automatic hand dryer / Secador de manos automatico

2.0

09.07.2021

**Aço Inox** / Stainless Steel / Acero inoxidable - EN 1.4301

**Satinado** / Satin / Satin

**4x Parafusos** / 4x Screws / 4x Tornillos - 6,5 x 38 mm

**4x Anilhas** / 4x Washers / 4x Arandelas

**4x Anilhas de plástico** / 4x Plastic washers / 4x Arandelas de plastico

**Tomada EU AC** / AC Power plug EU / Cable alimentación de CA UE

**Info. Embalagem** / Package / Embalage

**Código de Barras** /

Bar code /

Codigo de barras



**Unidade** / Unit / Unidad

1 Un.

**Peso** / Weight / Peso

3,8 Kg.

**Medidas** / Dimensions / Dimensiones

370 x 210 x 155 mm

**Embalagem** / Package / Embalage

Caixa / Box / Caja

**Acabamentos especiais** / Special finishes / Acabados especiales



Titanium black  
(IN.60.547.TB)



Titanium chocolate  
(IN.60.547.TCH)



Titanium copper  
(IN.60.547.TCO)



Titanium gold  
(IN.60.547.TG)



TYPHOON



WEEE RoHS

CB

CE

EMC

LVD

T. (+351) 224 663 230 / F. (+351) 224 839 841 / e-mail - jnf@jnf.pt / www.jnf.pt

Os produtos apresentados seguem especificações técnicas internas da J. Neves e Filhos S.A. As dimensões são meramente indicativas. Reservamos o direito de fazer alterações técnicas que permitam a melhor performance dos nossos produtos, sem aviso prévio. Todos os desenhos e fotografias são propriedade intelectual da J. Neves e Filhos S.A. As medidas apresentadas estão em milímetros.

The presented products follow technical specifications from J. Neves e Filhos S.A. The dimensions of the pieces are merely a reference. We reserve the right to introduce technical improvements in our products without previous advice. All drawings and photographs are the intellectual property of J. Neves e Filhos S.A. The measures are presented in millimeters

Los productos presentados siguen las especificaciones técnicas de J. Neves e Filhos S. A. Las dimensiones son indicativas. Nos reservamos el derecho de realizar modificaciones técnicas que permitan obtener un rendimiento óptimo de nuestros productos sin previo aviso. Todos los dibujos y fotografías son propiedad intelectual de J. Neves e Filhos S. A. Las medidas se presentan en milímetros

Rua das Mimosas, 849/851  
Zona Industrial das Mimosas  
S. Pedro da Cova | Ap. 75 4424-909  
Gondomar PORTUGAL

PÁGINA 1/3  
PAGE



## Ficha técnica de produto

Technique product file / Ficha técnica de produto

Data: 09.07.2021

Versão: 2.0

## IN.60.547

Accessórios para casa de banho /

Bathroom accessories /

Accesorios de baño

ET: 2410 / 2020

Documento confidencial / Confidential document / Documento confidencial © JNF 2021 www.jnf.pt

Descrição / Description / Descripción

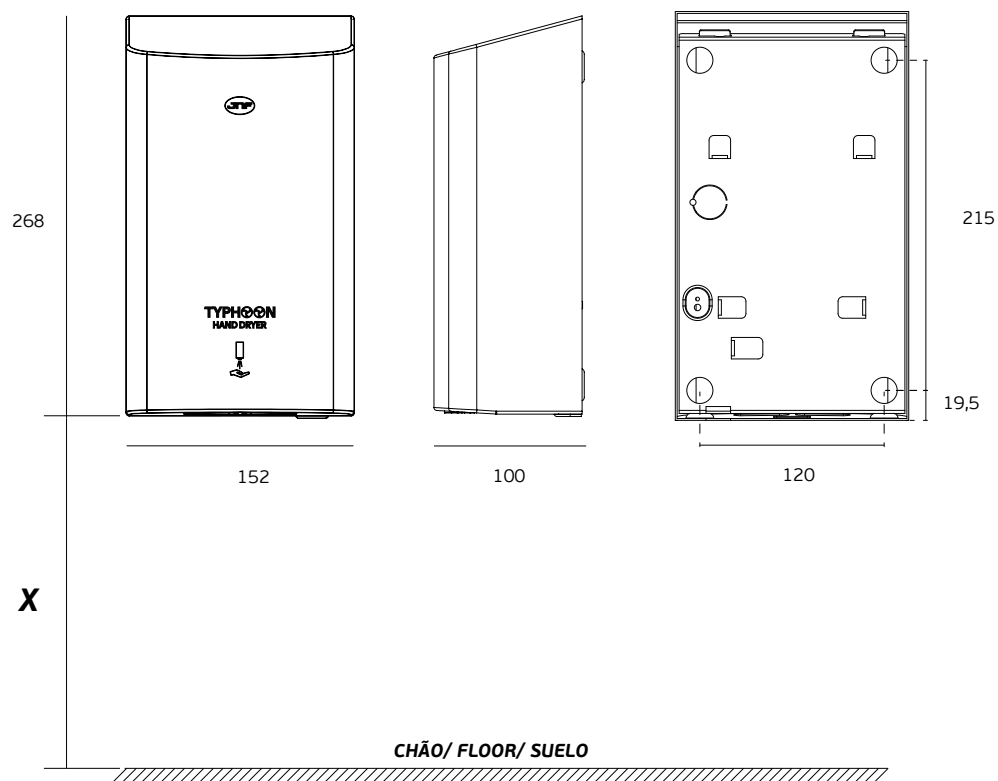
Secador de mãos automático / Automatic hand dryer / Secador de manos automatico

Versão / Version / Versión

2.0

Data / Date / Data

09.07.2021



	<b>X</b> A partir da base do secador / From the bottom of the dryer / Desde el fondo del secador
<b>Adultos /</b> Adults / Adultos	<b>1194 mm</b>
<b>Crianças 4-7 anos /</b> Children 4-7 years / Niños 4-7 años	<b>889 mm</b>
<b>Crianças 8-10 anos /</b> Children 8-10 years / Niños 8-10 años	<b>991 mm</b>
<b>Crianças 11-13 anos /</b> Children 11-13 years / Niños 11-13 años	<b>1092 mm</b>
<b>Pessoas com necessidades especiais /</b> Handicapped / Minusválidos	<b>1016 mm</b>

T. (+351) 224 663 230 / F. (+351) 224 839 841 / e-mail - jnf@jnf.pt / www.jnf.pt

Os produtos apresentados seguem especificações técnicas internas da J. Neves e Filhos S.A. As dimensões são meramente indicativas. Reservamos o direito de fazer alterações técnicas que permitam a melhor performance dos nossos produtos, sem aviso prévio. Todos os desenhos e fotografias são propriedade intelectual da J. Neves e Filhos S.A. As medidas apresentadas estão em milímetros.

The presented products follow technical specifications from J. Neves e Filhos S.A. The dimensions of the pieces are merely a reference. We reserve the right to introduce technical improvements in our products without previous advice. All drawings and photographs are the intellectual property of J. Neves e Filhos S.A. The measures are presented in millimeters

Los productos presentados siguen las especificaciones técnicas de J. Neves e Filhos S. A. Las dimensiones son indicativas. Nos reservamos el derecho de realizar modificaciones técnicas que permitan obtener un rendimiento óptimo de nuestros productos sin previo aviso. Todos los dibujos y fotografías son propiedad intelectual de J. Neves e Filhos S. A. Las medidas se presentan en milímetros

Rua das Mimosas, 849/851  
Zona Industrial das Mimosas  
S. Pedro da Cova | Ap. 75 4424-909  
Gondomar PORTUGAL

PÁGINA  
PAGE 2/3



## Ficha técnica de produto

Technique product file / Ficha técnica de produto

Data: 09.07.2021

Versão: 2.0

## IN.60.547

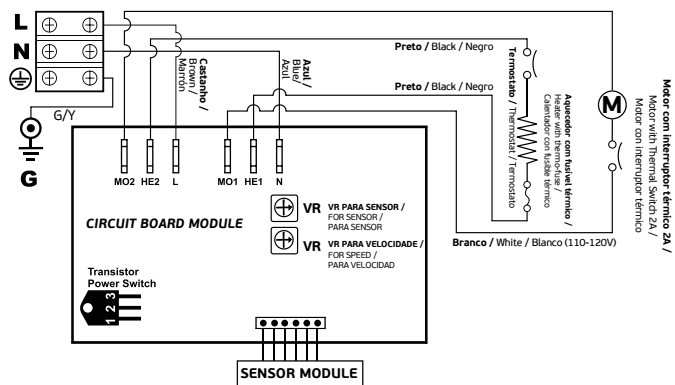
Acessórios para casa de banho /  
Bathroom accessories /  
Accesorios de baño

ET: 2410 / 2020

Documento confidencial / Confidential document / Documento confidencial © JNF 2020 www.jnf.pt

Descrição / Description / Descripción	Secador de mãos automático / Automatic hand dryer / Secador de manos automatico
Versão / Version / Versión	2.0
Data / Date / Data	09.07.2021

220~240V



<b>Voltagem / Voltage / Voltaje</b>	220-240 Vac, 50/60 Hz, 3.8-4.2A, 0.84-1.0 kW
<b>Temperatura da saída do ar / Air output temperature / Temperatura de salida del aire</b>	55°C (131 °F) <b>com a temp. ambiente / with an ambient temp. of / con una temp. ambiente de 25° C</b>
<b>Velocidade de saída do ar / Air speed output / Velocidad de salida de aire</b>	95-115 m/s (212.5-5.257.2(mi/h)
<b>Ruído sonoro / Sound noise / Ruido de sonido</b>	min. 69dB a 76.6dB máx. @1m
<b>Caudal debitado / Debited flow / Tasa de flujo</b>	74m /h
<b>Tipo de motor / Motor type / Tipo de motor</b>	325-500 W, 22.000-29.000 R.P.M, <b>Rolamento de esferas duplo, motor de escova / Dual ball bearings, brush motor / Rodamientos de bolas dobles, motor de cepillo</b>
<b>Proteção térmica do motor / Motor thermal protection / Protección térmica del motor</b>	<b>O termostato desliga aos 95° / The thermostat turns off at 95° / El termostato se apaga a 95°.</b>
<b>Aquecedor / Heater / Calentador</b>	<b>325-500W, ajustável / adjustable / ajustable.</b>
<b>Proteção térmica do aquecedor / Heater thermal protection / Protección térmica del secador</b>	<b>O termostato desliga-se automaticamente aos 85°. Corte térmico aos 142°. / Auto resetting thermostat turns off at 85°C. Thermal cutt off at 142°. / El termostato se apaga automáticamente a 85°. Corte térmico a 142°.</b>
<b>Tempo de secagem / Drying time / Tiempo de secado</b>	<b>Menos que 10 segundos / Less than 10 seconds / Menos que 10 segundos.</b>
<b>Energia de reserva / Standby power / Energía de reserva</b>	0.3-0.4W.
<b>Operação do circuito / Circuit operation / Operación del circuito</b>	<b>Infravermelho automático, auto-ajuste / Infrarrojo automático autoajustable /</b>
<b>Alcance do sensor / Sensor range / Alcance del sensor</b>	<b>170 ± 20mm (ajustável/ adjustable) /</b>
<b>Proteção de tempo / Timing protection / Protección de tiempo</b>	<b>60 segundos e desliga-se automaticamente / 60 seconds and auto shut off / 60 segundos y apagado automático</b>
<b>Isolamento / Isolation / Isolamiento</b>	Class 1
<b>Peso líquido / Net weight / Peso neto</b>	3,3 Kg
<b>Peso / Shipping weight / Peso</b>	3,7 Kg
<b>Prova de salpicos / Drip proof / Prueba de salpicaduras</b>	IP24

T. (+351) 224 663 230 / F. (+351) 224 839 841 / e-mail - jnf@jnf.pt / www.jnf.pt

Os produtos apresentados seguem especificações técnicas internas da J. Neves e Filhos S.A. As dimensões são meramente indicativas. Reservamos o direito de fazer alterações técnicas que permitam a melhor performance dos nossos produtos, sem aviso prévio. Todos os desenhos e fotografias são propriedade intelectual da J. Neves e Filhos S.A. As medidas apresentadas estão em milímetros.

The presented products follow technical specifications from J. Neves e Filhos S.A. The dimensions of the pieces are merely a reference. We reserve the right to introduce technical improvements in our products without previous advice. All drawings and photographs are the intellectual property of J. Neves e Filhos S. A. The measures are presented in millimeters

Los productos presentados siguen las especificaciones técnicas de J. Neves e Filhos S. A. Las dimensiones son indicativas. Nos reservamos el derecho de realizar modificaciones técnicas que permitan obtener un rendimiento óptimo de nuestros productos sin previo aviso. Todos los dibujos y fotografías son propiedad intelectual de J. Neves e Filhos S. A. Las medidas se presentan en milímetros

Rua das Mimosas, 849/851  
Zona Industrial das Mimosas  
S. Pedro da Cova | Ap. 75 4424-909  
Gondomar PORTUGAL

PÁGINA 3/3  
PAGE